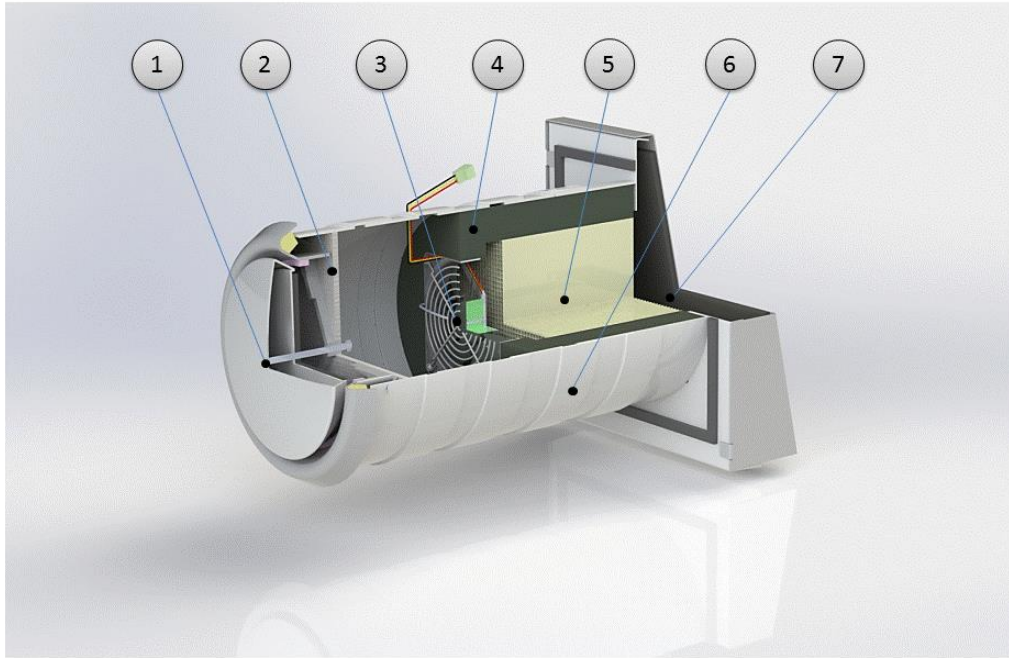


Інструкція користувача
вентиляційної системи
VENTOXX COMFORT



Керівництво зі встановлення та експлуатації вентиляційної системи з рекуперацією тепла Ventoxx Comfort та управління до неї - Twist.



Комплект поставки Ventoxx Comfort:

1. Внутрішня кришка
2. Повітряний фільтр (клас фільтрації G-3)
3. Реверсивний вентилятор
4. Утеплювач
5. Керамічний регенератор тепла
6. Пластикова телескопічна труба, що складається з набірних кілець для підбору довжини
7. Кришка зовнішня

Зміст

1. Це прилад, який Ви придбали.....	4
1.1. Особливості та переваги.....	4
1.2. Технічні характеристики.....	5
1.3. Якість та гарантія	6
1.4. Відмова.....	6
1.5. Інструкція з безпеки.....	7
2. Встановлення.....	7
2.1. Правове регулювання щодо встановлення.....	7
2.2. Юридичний дозвіл щодо встановлення.....	7
2.3. Встановлення у кімнатах з відкритими камінами.....	7
2.4. Інструкція з монтажу вентиляційного приладу Ventox Comfort.....	8
2.4.1. Інструменти, необхідні для монтажу.....	8
2.4.2. Додаткове приладдя, необхідне для монтажу.....	8
2.4.3. Розміщення вентиляційного приладу.....	8
2.4.4. Розміщення вентилятора.....	9
2.4.5. Монтаж у новій будівлі - отвори для монтажу.....	10
2.4.6. Монтаж у старій будівлі - буріння отвору для монтажу.....	10
2.4.7. Підготовка до встановлення.....	10
2.4.8. Прокладка кабелю.....	11
2.4.9. Монтаж телескопічної труби: Крок 1 - Крок 5.....	11
2.4.10. Монтаж телескопічної оболонки у стіну: Крок 6 - Крок 10.....	12
2.4.11. Монтаж зовнішньої кришки: Крок 11 - Крок 13.....	14
2.4.12. Встановлення картриджа рекуператора: Кроки 14 та 15.....	14
2.4.13. Встановлення внутрішньої кришки: Крок 16.....	15
3. Підключення регулятора Twist.....	15
3.1. Загальна інформація.....	15
3.1.1. Призначення регулятора.....	15
3.1.2. Інформація з техніки безпеки.....	15
3.1.3. Комплект поставки.....	16
3.2. Підключення та установка регулятора.....	16
3.2.1. Червона та синя мітка на вентиляторах.....	16
3.2.2. Схема підключення.....	16
3.2.3. Встановлення регулятора: Крок 1 - Крок 7.....	19
3.3. Уведення до експлуатації та використання.....	20
3.3.1. Уведення до експлуатації.....	20
3.3.2. Використання.....	20
3.3.3. Індикація.....	20
3.3.4. Увімкнення та вимкнення індикації режимів.....	21
3.3.5. Режими роботи регулятора.....	21
4. Обслуговування та ремонт.....	23
4.1. Обслуговування пристрою.....	23
4.1.1. Фільтр.....	23
4.1.2. Вентилятор.....	23
4.1.3. Тепловий акумулятор.....	23
4.1.4. Регулятор.....	23
4.2. Усунення несправностей.....	24

Це товар, який Ви придбали:

... Дякуємо за те, що придбали товар компанії ТОВ «Вентокс»! Ми постійно працюємо над удосконаленням наших обладнань серії Ventoxh тому раді мати зворотний зв'язок з нашими покупцями, які можуть надати нам інформацію щодо досвіду щоденного використання. Будь ласка зв'яжіться з нами з приводу Ваших пропозицій за адресою info@ventoxh.ua, за телефоном: 0 800 214 057 або відвідайте наш сайт www.ventoxh.ua

Вентиляційні прилади серії Ventoxh, вироблені компанією «Вентокс», розроблені з метою забезпечити ваш будинок свіжим повітрям та усунути відпрацьоване повітря з мінімальними втратами тепла.

Тепловий керамічний акумулятор накопичує тепло та частково вологу з використаного повітря, що видаляється, потім догріває та зволожує свіже повітря, що надходить, яким забезпечують житлові приміщення.

Таким чином Ви отримаєте комфортний клімат з чистим та свіжим повітрям у Ваших кімнатах та постійно економите на додатковому опаленні, пов'язаному з нагріванням свіжого приточного повітря.

Для досягнення кращого результату, вентиляційні прилади Ventoxh Comfort частіше встановлюють у парній кількості.

1.1. Особливості та переваги

- мінімальні втрати тепла та відновлення приємного клімату у Вашій спальній кімнаті або вітальні
- низька споживана потужність
- можливість різних варіантів застосування у нових або реконструйованих будинках
- простота монтажу та експлуатації
- прилади повністю розташовуються у стіні, немає жодних навісних елементів у інтер'єрі
- немає необхідності у монтажі вентиляційних труб, завдяки чому є зручним для установки при реконструкції будівель та немає ділянок повітропроводів, у яких може накопичуватися пил
- разом з високим відсотком повернення тепла, рекуператор споживає вкрай мало енергії, близько 2,5 Ватт
- легке чищення, деякі складові можна мити окремо

Технічні дані

Кількість режимів	17
Кількість швидкостей у реверсі	5
Об'єм вентиляції, м ³ /год	21 - 68
Ефективність рекуперації,%	70-91
Рівень шуму, dB (A)	17-41
Напруга	230 VAC або 12 VDC
Робоча напруга, VDC	12
Споживана потужність, Вт	1,6-2,75
Частота обертання, хв ⁻¹	825/2205
Тип теплообмінника	Високотехнологічний керамічний тепловий акумулятор (Німеччина)
Діаметр отвору, мм	не менше за 230
Температурний режим роботи, °C	-20 до +50
Розміри	Набірна труба мінімальною довжиною 300 мм. Діаметр – 226 мм. Внутрішня кришка: діаметр – 240 мм. Зовнішня кришка: висота – 290 мм. Ширина – 280 мм.
Спосіб розміщення	горизонтальне розміщення у зовнішній стіні
Обслуговування	Фільтр не вимагає заміни. Картридж з тепловим акумулятором та фільтр необхідно перевіряти на предмет необхідності очищення кожні 3 місяці.
Клас захисту: Вентилятор Управління	IP 33 IP 20
Фільтр	G3
Клас енергоефективності	A

1.3. Якість та гарантія

Для продукції вентиляційних систем Ventoxx ми використовуємо матеріали дуже високої якості, в основному вироблені в ЄС. Для усього модельного ряду нашої продукції ми надаємо гарантію на 24 місяці.

Гарантійний період настає з моменту відвантаження товару.

Гарантія не надається, якщо:

- - прилад працював без фільтра
- - не проводилося регулярно рекомендоване чищення фільтра та теплообмінника
- - коли до приладу технічно внесли зміни та/або замінили недозволеними Ventoxx компонентами та підключили інакше ніж в інструкції зі встановлення.

Якщо необхідно здійснити заміну після того, коли гарантійний термін закінчився, будь ласка зв'яжіться з нами або нашими представниками. Наші фахівці перевірять Ваш пристрій або дадуть рекомендації щодо їхнього змісту.

1.4. Відмова

Зміст інструкції з монтажу постійно оновлюється та перебуває на сайті www.ventoxx.ua, на якому остання версія завжди доступна для того, щоб її можна було завантажити.

Ця інструкція відповідає останній версії приладу серії Ventoxx, який був протестований. Однак незначні зміни можуть не бути включені, тому ми не можемо надати Вам гарантії, що вона повністю відповідає Вашій версії.

Цю інструкцію з монтажу слід передати відповідним користувачам або замовникам після завершення монтажних робіт.

Вентиляційний прилад Ventoxx призначений для вентиляції житлових приміщень. Використання пристрою не за призначенням може призвести до його руйнування та/або бути причиною травми. У такому випадку виробник не несе жодної відповідальності.

Виробник не несе відповідальності за пошкодження та втрати, які сталися з наступних причин:

- недотримання правил безпеки та інструкцій з монтажу, описаних у даному керівництві
- відсутність догляду за обладнанням
- використання матеріалів, установок та окремих частин, що не є авторизованими виробником

1.5. Інструкція з безпеки



Будь ласка прочитайте керівництво уважно. Тут ви знайдете важливу інформацію щодо монтажу, підключення, застережень про небезпеку та відповідне поводження з приладами Ventoxx.



Цей знак оклику ідентифікує пристрій та підходить в ситуаціях, у яких є великий ризик травм або пошкоджень майна, та/або вказує на підвищену обережність, щоб уникнути травм та пошкодження майна.



Це зауваження позначає ситуації, які можливо можуть призвести до проблем та пошкодження під час установки та/або при наступній операції.



Цей знак можна знайти у інструкціях для позначення ситуацій, у яких є ризик удару струмом. Ми, компанія ТОВ Вентокс схвалюємо, коли такі операції будуть виконуватися спеціалізованими компаніями.

2. Встановлення.

Документація з установки

2.1. Правове регулювання щодо встановлення



Будь ласка переконайтеся, що розміщення пристрою виконано відповідно до сучасних будівельних норм та правил безпеки, діючих у Вашій країні (отримайте більше інформації у відповідних професійних асоціацій).

2.2. Юридичний дозвіл щодо встановлення



Будь ласка переконайтеся в строгому дотриманні місцевих юридичних вимог щодо встановлення вентиляції та електричних систем у Вашій країні. Перевірте Ваш юридичну дозвіл на установку.

Вентиляційна система з рекуперацією тепла є SELV'-обладнанням (безпечна низька напруга), яке працює тільки з потужністю DC 7-15V, проте Twist контроль підключений до 230V AC згідно юридичного дозволу щодо встановлення, обов'язкового у Німеччині.

2.3. Установка у приміщеннях з відкритими камінами



В випадку використання обладнання Ventoxx Comfort, виробленого компанією Ventoxx LLC, у приміщеннях з відкритими камінами або печами необхідно переконатися у тому, що при установці дотримуються відповідні правила та стандарти держави. Окремо від камінів зі збалансованою подачею повітря димоходу може бути необхідно інше профільне обладнання. Коли піч або інші джерела відкритого вогню та пристрої Ventoxx Comfort використовуються одночасно, попередня консультація з компетентним місцевим фахівцем є необхідною через ризик серйозної травми і псування майна.

2.4. Інструкція з монтажу вентиляційного приладу Ventoxh Comfort

2.4.1. Інструменти, необхідні для монтажу

Для монтажу Вам знадобляться наступні перелічені інструменти та захисне екіпірування.

Інструменти:

- рівень
- універсальний ніж
- перфоратор з коронкою з алмазним напиленням (у разі буріння отворів)
- викрутка хрест середнього розміру
- гайковий ключ розмір 10 (монтаж зовнішньої кришки)
- інструмент для зачистки дротів (для монтажу кабелю)
- шпатель (установка блоку управління)
- молоток і долото або дріль з буровою коронкою (установка блоку управління)

Будь ласка, використовуйте наступну захисну екіпіровку для встановлення:

- одягайте захисні окуляри
- одягайте робочі рукавички
- використовуйте захист для слуху
- одягайте засіб захисту голови
- одягайте спец. взуття



2.4.2. Додаткове приладдя, необхідне для монтажу

Наступне додаткове приладдя потрібне для встановлення, але не включене до пакету:

- PU піна для установки (будь ласка дотримуйтесь діючих правил безпеки Вашої країни з використання PU піни для монтажу)
- алебастр для монтажу
- кабель з поперечним перерізом 3 x 0.75 мм

2.4.3. Розміщення вентиляційного пристрою

Вентиляція за допомогою системи Ventoxh відбувається за принципом наскрізного провітрювання. Тобто, один вентилятор Ventoxh подає, фільтрує та нагріває свіже повітря у той час, як інший вентилятор паралельно виводить відпрацьоване повітря назовні.

Виходячи з цього, для Ventoxh рекомендований попарний режим експлуатації. При цьому вентилятори працюють у протилежних напрямках - один в режимі припливної вентиляції, інший - в режимі витяжної вентиляції.

Компанії буде приємно надати попередній проект (під відмовк від відповідальності) на прохання споживача. Коли розміщення у кімнаті супроводжується відповідними юридичними правилами та нормами, такі принципи планування повинні бути дотримані.



- **Висота монтажу:** пристрої Ventoxh слід розміщувати, якомога ближче до стелі, бо таке розміщення покращує циркуляцію повітря у кімнаті.
- **Відстань між пристроями** не повинна бути менше ніж 2 м.
- **Відстань від дверей:** щоб забезпечити максимальний ефект від роботи системи у кімнаті, розмістіть пристрій якомога далі від дверей, розташувавши другий пристрій у іншому приміщенні аналогічним чином. Завдяки цьому простір між рекуператорами максимально забезпечується свіжим повітрям.
- **Відкриття внутрішньої кришки:** Переконайтеся, що обране місце для установки дозволяє безпроблемно знімати внутрішню кришку. Забезпечте відстань від кришки до стелі не менше 150 мм.
- **Парна операція:** вентиляційні пристрої Ventoxh повинні працювати у парі, щоб досягти найбільш оптимальної циркуляції повітря. Усі з'єднувальні двері повинні мати знизу проміжок висотою близько 0,5-1 см, або вентиляційну решітку. У іншому випадку дверні петлі викручують приблизно на 5 мм, так, щоб між приміщеннями могло циркулювати повітря. Прохід повітря повинен здійснюватися через кімнати від одного пристрою до іншого.
- **Установка над ліжками:** Ми рекомендуємо утриматися від встановлення приладів безпосередньо над ліжком, оскільки незначний потік свіжого повітря може відчуватися під час сну.

2.4.4. Розміщення вентилятора

Ventoxh Comfort працює за принципом маятника. У режимі роботи «Вентиляції з рекуперацією тепла» завжди будуть працювати два пристрої (один подає повітря, інший - видаляє з приміщення). Напрямок роботи буде змінюватися кожні 68 секунд. Отже, завод укомплектовує Ventoxh Comfort вентиляторами, які працюють у протилежному напрямку. Для цієї мети елементи позначені синьою і червоною відмітками на вентиляторі (або червоною і синьою міткою на дротах)



Будь ласка, майте на увазі при монтажі, що вентилятори, підключені до одного управління, завжди мають маркування різного кольору (синій та червоний).

2.4.5. Монтаж у новій будівлі - отвори для монтажу

При будівництві нового будинку ми рекомендуємо залишити необхідні отвори у каркасі будинку. Залишаючи отвори, наприклад, у цегляній кладці розміром 232 мм x 232 мм, подальше буріння стіни можна виключити.



Залежно від компанії та інструменту застосування керованого буріння може бути більш економним

2.4.6. Установка у старих будівлях - буріння отворів для монтажу

Щоб мінімізувати брудну та непотрібну роботу під час монтажу та під час виконання монтажного отвору для рекуператора, ми рекомендуємо скористатися установкою для алмазного буріння. Це також допоможе зробити наступні етапи легше. Переконайтесь, що коронка може зробити отвір 230-240 мм. Отвір також має мати ухил у зовнішній бік (2 градуси).



Коли робите отвір у стіні, переконайтесь:

- що ніхто з людей не зможе поранитися та/або предмети не можуть бути пошкоджені через падіння частинок від стіни
- немає доступу до дротів або труб у стіні, у якій робите отвір
- що діра не впливає на несучу здатність стіни
- що виконаний отвір не впливатиме на параметри стіни, наприклад, небажане проникнення вологи у стіну або незахищеність від дощу
- що використовується усе необхідне захисне екіпірування.

2.4.7. Підготовка до встановлення

Наступні кроки мають бути зроблені перед професійною установкою:

- розпакувати прилад
- перевірити комплектацію. Ваша доставка містить наступні компоненти:
 - ✓ 1x картридж з тепловим акумулятором та вентилятором (вбудований модуль)
 - ✓ 1x набірна телескопічна оболонка, яка складається з чотирьох елементів у зібраному стані
 - ✓ 2x болти
 - ✓ 2x гайки
 - ✓ 1x внутрішня кришка
 - ✓ 1x зовнішня кришка
 - ✓ 1x інструкція, гарантія
- Вийміть картридж з труби та захистіть його від пошкодження, такого як удари або забруднення.



Теплообмінник зроблений з кераміки і легко може бути пошкоджений через удар або падіння!

2.4.8. Прокладка кабелю

Контроль прокладки кабелю

Щоб підключити управління у заданому місці, кімната повинна мати живлення на 230 V. Зокрема, у новій будівлі до місця установки контролера рекомендовано провести принаймні одну вільну гілку електропроводки.



Будь ласка, зауважте, що цей сервіс може бути проведений уповноваженими представниками постачальника (наприклад, електрика) у Німеччині або Україні.

Прокладка кабелю Ventoxx Comfort

Дроти низької напруги повинні бути прокладені від контролю до відповідних пов'язаних з ним вентиляторів. Для цього електропроводка з кабелем перетину 3*0,75 мм. кв. є достатньою. Будь ласка, майте на увазі, що запасу на обох кінцях повинно бути достатньо, аби підключити контролер з вентилятором. Слід зробити запас у 30 см (або запас рівний товщині стіни плюс 15 см)



У старих будинках рекомендується прокладання кабелю з низькою напругою по кутах і під шпалерами, щоб переконатися в мінімумі втручання до існуючого інвентарю.

2.4.9. Монтаж телескопічної труби: крок 1 - крок 5



Коли проводиться збірка та установка телескопічної труби, необхідно уникнути деформацій! Діаметр картриджа вбудованого модуля точно підходить до труби!



Необхідно забезпечити герметичне приєднання пароізоляції до труби, якщо це необхідно. Зовнішню кришку бажано проклеїти силіконом для уникнення попадання опадів. Є загроза проникнення конденсату через негерметичність прилягання пароізоляції або проникнення дощу через неправильно приєднаний захист від дощу!



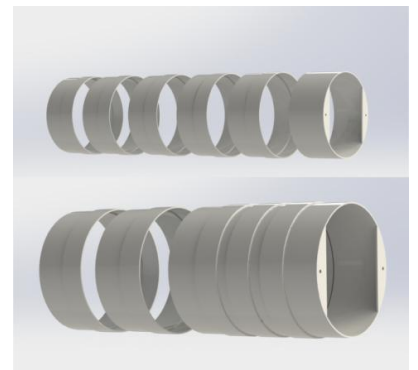
Стандартна телескопічна труба може бути вбудованою у стіну з максимальною товщиною 310 мм. Якщо Ваш будинок має велику товщину, Вам потрібні додаткові набірні кільця (будь ласка, вкажіть товщину стіни, коли робите замовлення, додаткові елементи не входять у вартість стандартного виконання).

Крок 1

Точно виміряйте загальну товщину зовнішньої стіни (включаючи шар штукатурки). Додайте 10 мм.

Крок 2

Телескопічна оболонка зібрана. Наберіть необхідну кількість набірних кілець.



Крок 3

За необхідності, відрегулюйте глибину посадки кілець, щоб отримати потрібну довжину труби, яка перекриє товщину стіни.

Крок 4

У зовнішній елемент вставте болти в отвори. (Необхідні болти йдуть у комплекті).

Крок 5

Потім рівно приклейте самоклеючу манжету на внутрішню частину кільця, як показано на зображенні.



2.4.10. Монтаж телескопічної оболонки у стіну:

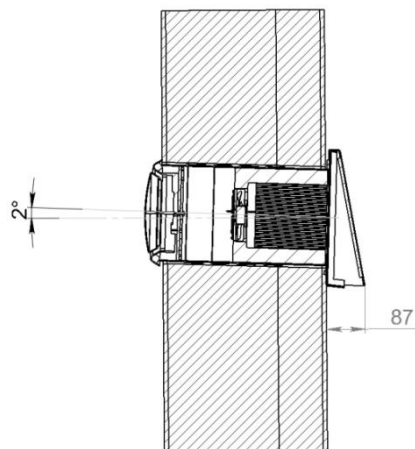
Під час монтажу системи у стіну, повинні враховуватися такі моменти:

- Труба повинна бути зібрана повністю і щільно, як зазначено на 2.5.9 (допускаються зазори для регулювання довжини труби)
- Вбудований модуль (картридж) не використовується при монтажі труби
- Отвір у стіні повинен бути очищений від сміття та пилу

Крок 6



Вставте трубу у отвір та забезпечте невеликий нахил труби назовні, щоб конденсована волога стікала у зовнішньому напрямку. Забезпечте горизонтальне розташування елементів кріплення назовні. Додані 10 мм. повинні виступати всередині приміщення.



Встановіть трубу таким чином, щоб манжета знаходилася вгорі труби!



Переконайтеся, що розміщення зовнішніх болтів горизонтально. Від цього залежить горизонтальне розташування зовнішньої кришки.

Крок 7

Вид з кімнати встановленої труби.

Прокрутіть трубу у правильну позицію.



Крок 8

Перевірте чи є достатній ухил труби у зовнішній бік (близько 2%), а також горизонтальність положення болтів.



Одягніть відповідні робочі рукавички та захисні окуляри, щоб захистити Ваші очі від ушкодження монтажної піною! Будь ласка переконайтеся у безпеці продукту, який Ви використовуєте.



Крок 9

Герметично зафіксуйте трубу монтажною піною.

Будь ласка перевірте з'єднання пароізоляції і захисту від дощу під уникнення попадання вологи у стіну. Додаткові кроки в установці можуть бути зроблені після затвердіння піни. Будь ласка перегляньте інструкцію виробника щодо відведеного часу на застосування поліуретанової піни.



Крок 10



Вставте кабель приладу контролю в трубу. Електропроводка між контролем та приладом встановлена. Фактичне підключення контролю описано надалі (подивіться як робити це у розділі 3 цієї інструкції)

2.4.11. Встановлення зовнішньої кришки: крок 11- крок 13



При установці зовнішньої кришки переконайтеся, що ви впевнено стоїте на драбині (або допоміжній конструкції). Убережіть себе від падіння. Якщо необхідно, ще раз ознайомтеся з діючими правилами техніки безпеки.

Крок 11

Встановіть монтажну пластину на зовнішній стіні, надівши її на болти, і прикрутіть гайками (гайки йдуть в комплекті).



Зверніть увагу! Зовнішня стіна не завжди ідеально рівна. Це може заважати встановити зовнішню кришку. Тому не варто занадто затягувати болти кріплення щоб не допустити її деформації.



Крок 12

Одягніть зовнішню кришку на монтажну пластину. Для остаточного регулювання прилягання зовнішньої частини кришки до стіни можна трохи підгинати металеві кріпильні виступи на ній, які притискаються до монтажної пластини.



Крок 13

Верхню та бічні щілини між кришкою та стіною необхідно остаточно загерметизувати за допомогою еластичного герметика.



Будь ласка, майте на увазі: силіконове з'єднання - підтримка з'єднання.

2.5.12. Установка картриджа рекуператора: крок 14 та 15

Крок 14

Вставте картридж з тепловим акумулятором у трубу (вентилятор розташовується з внутрішнього боку). Для забезпечення відведення конденсату картридж повинен бути вставлений до кінця телескопічної труби.



Вставляючи картридж, не можна натискати на вентилятор! Необхідно тиснути на м'яку частину навколо вентилятора як показано на малюнку далі.



Картридж вставлено у трубу до упору у манжету.

Крок 15

Під'єднайте кабель живлення до роз'єму вентилятора згідно схеми підключення.



2.5.13. Монтаж внутрішньої кришки:

Крок 16

Вставте внутрішню кришку. Поворотом проти годинникової стрілки кришка відкривається, у протилежному напрямку - закривається.

Закривайте внутрішню кришку, коли Ventoxx вимкнений (Наприклад, під час сильного вітру, щоб уникнути шуму та протягів).

3. Підключення регулятора Twist

3.1. Загальна інформація

3.1.1. Призначення регулятора

Регулятор Twist використовується для управління серією вентиляційних пристроїв Ventoxx Comfort. При правильній установці та використанні за призначенням підключення регулятора і його експлуатація не становить жодної небезпеки для людей та/або майна.



У разі використання регулятора з метою, що не відповідає зазначеній в даній інструкції, може виникнути загроза травми та пошкодження. Ані виробник, ані постачальник не несуть відповідальності за будь-які пошкодження, що виникли у результаті неналежного використання пристрою. Ризик несе тільки його користувач.

3.1.2. Інформація з техніки безпеки при установці, підключенні та експлуатації регулятора



Ризик отримання травми! Неправильна установка пристрою та/або неналежне його підключення до джерела живлення може призвести до фізичних травм або матеріальних збитків. Будь ласка, під час підключення електричного обладнання точно дотримуйтеся відповідних нормативних вимог та правил технічної безпеки Вашої держави.

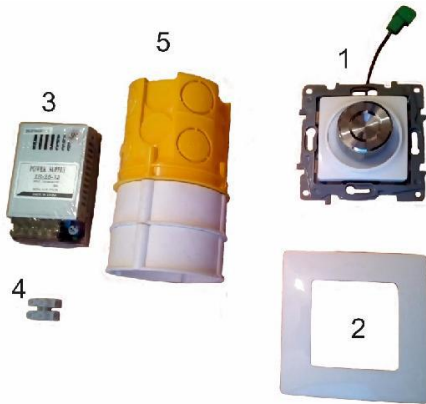


Підключення регулятора та/або вентилятора до електричної мережі напругою 230 В неминує призведе до пошкодження або втрати обладнання. Також існує ризик серйозних фізичних травм у результаті ураження електричним струмом!

3.1.3. Комплект поставки



Стандартний комплект вентиляційного пристрою Ventoxx не включає до себе необхідного для експлуатації регулятора. Його оплата та замовлення здійснюється додатково.



- 1) Регулятор: вхідна напруга 12 В постійного струмк
- 2) Лицьова панель (декоративна рамка)
- 3) Блок живлення (розрахований на живлення від 1 до 4 пристроїв)
- 4) Сполучна колодка для двожильного дроту
- 5) Монтажна коробка зі знімним подовжувачем

3.2. Підключення та установка регулятора

3.2.1. Червона та синя мітка на вентиляторах

У центрі лицьової панелі наші реверсивні вентилятори позначені синьою або червоною точкою. Оскільки наша система працює за принципом маятникового вентилятора, переконайтеся, що кожна з них оснащена однаковою кількістю синіх та червоних вентиляторів.

Будь ласка, також зверніть на це увагу при підключенні пристроїв.



Якщо система має два вентилятори з однаковим за кольором маркуванням, вони будуть працювати у одному напрямку, а не за маятниковим принципом.

3.2.2. Схема підключення



Оскільки вентиляційні пристрої Ventoxx і регулятор Twist встановлюються стаціонарно, то при виборі місць їх розміщення необхідно проконсультуватися з представниками або фахівцями заводу виробника.

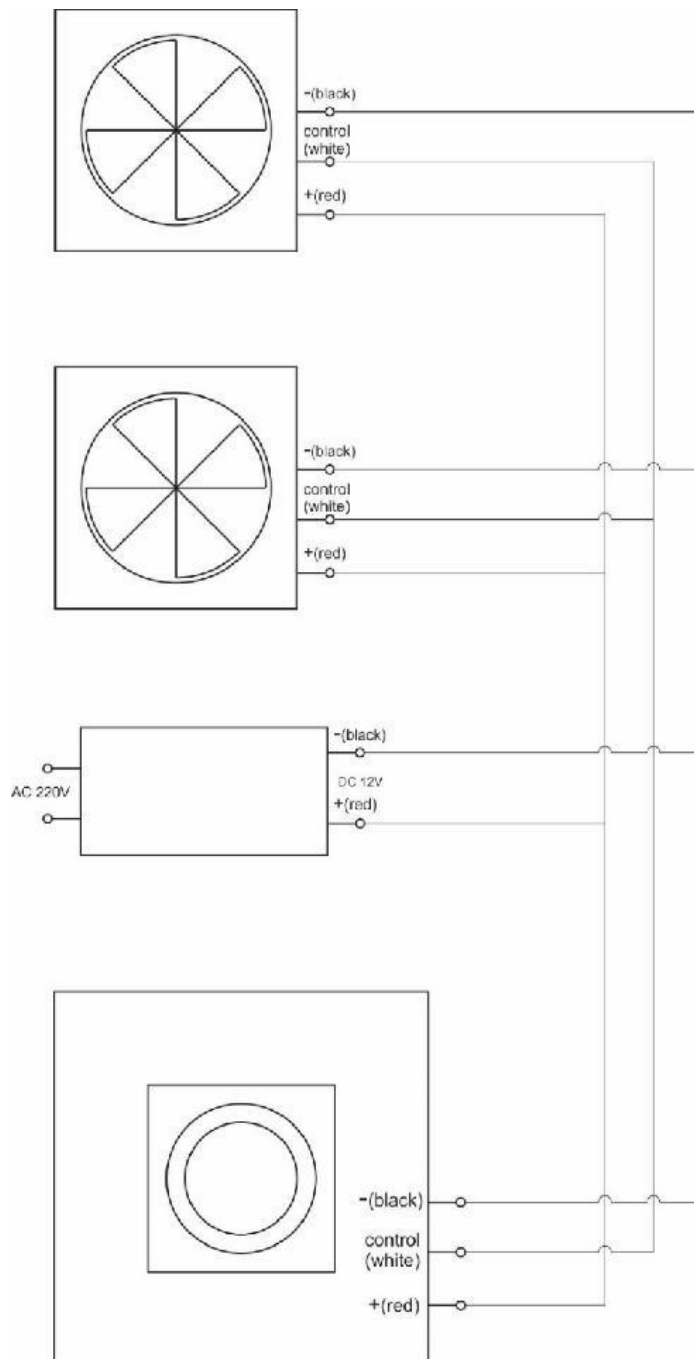
При виборі місця установки регулятора слід пам'ятати, що певні режими роботи вентиляційної системи передбачають **подачу свіжого повітря зовнішньої температури**. При тривалій роботі в умовах низьких температур (наприклад, в зимовий період) це може призвести до негативних наслідків.

До регулятору Twist може бути підключено будь-яку кількість вентиляційних пристроїв Ventoxx Comfort. Однак, будь ласка, переконайтеся, що у систему живлення підключено електрику достатньої потужності. Блоки живлення та управління встановлені у самих вентиляторах. Регулятор тільки дає команду вентилятору з управління режимами роботи.



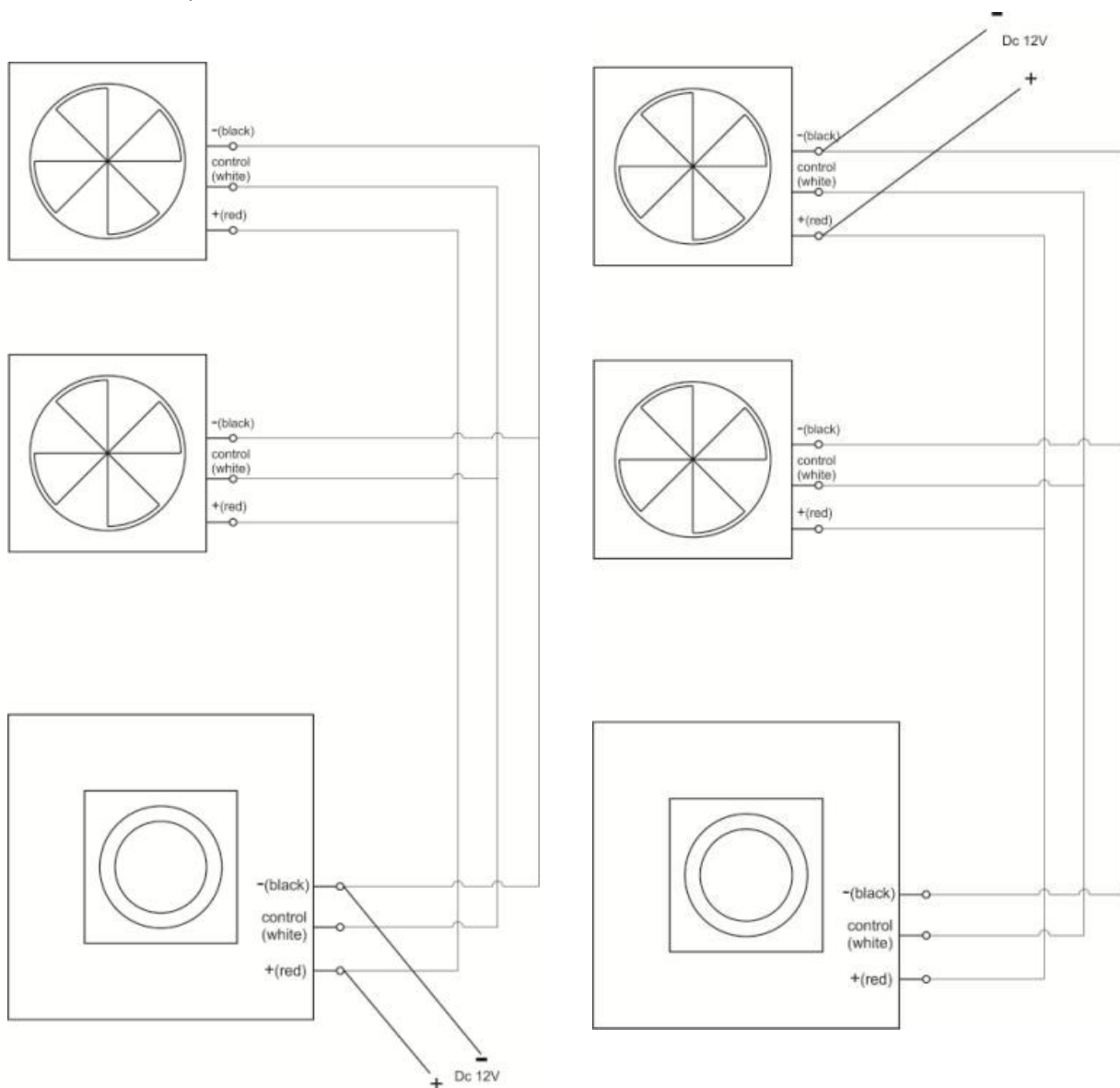
Зверніть увагу, що регулятори Twist та вентиляційні пристрої Ventoxx Comfort заборонено підключати до системи змінного струму напругою 230 В. Однак підключення до току низької напруги можливо. Струм напругою 230 В пошкодить пристрій та призведе до високого ризику травмування шляхом ураження електричним струмом

На базовій схемі з'єднання, наведеній нижче, показаний оптимальний вибір місця встановлення. Подача живлення може здійснюватися у будь-якій точці даного циклу.



Стандартна схема підключення для Twist.

Будь ласка, зверніть увагу на інші можливі варіанти підключення (см. схеми нижче):



Трансформатор у стандартній комплектації має потужність 25 Вт і розрахований на підключення до 4-х вентиляційних пристроїв. Для підключення більшої кількості пристроїв необхідно забезпечити більш високу потужність мережі (5 Вт на один пристрій).

3.2.3. Встановлення регулятора: Кроки 1-7

Крок 1

Для встановлення регулятора у стіні необхідно підготувати отвір діаметром 70 мм і глибиною 120 мм. Якщо установка трансформатора в монтажну коробку не передбачена, подовжуючий елемент можна зняти. У такому випадку глибина отвору складе 70 мм.

Крок 2

Прокладіть дроти та підключіть кабелі до елементів системи відповідно до схеми, наведеної вище. Перетин дроту 3 x 0,75 мм².

Крок 3

Закріпіть монтажну коробку регулятора в стіні.

Крок 4

Підключіть живлення 220 В до блоку живлення, використовуючи сполучну колодку (4).

Крок 5

Підключіть кінець дроту напругою 12 В як показано на зображенні:



Крок 6



Встановіть регулятор до монтажної коробки.

Розмістіть регулятор таким чином, щоб назву компанії-виробника можна було прочитати горизонтально.

Крок 7

Закрийте регулятор лицьовою панеллю (2) та зафіксуйте її легким натисканням.



3.3. Введення до експлуатації та використання

3.3.1. Введення до експлуатації



Електричне підключення та введення до експлуатації повинні здійснюватися кваліфікованим персоналом.

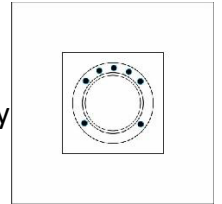
3.3.2. Використання

Регулятор Twist забезпечує просте інтуїтивне управління Вашою новою вентиляційною системою - Ventoxx Comfort.

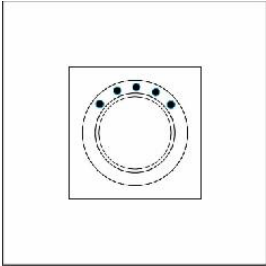
Перемикання функцій можливе за допомогою однієї поворотної ручки, розташованої по центру (Master Switch).

3.3.3. індикація

Індикацію регулятора розташована навколо поворотної ручки і видно тільки у вимкненому стані. На малюнку зображено розташування світлодіодів у кожному конкретному випадку.

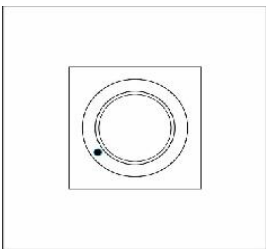


Верхній ряд світлодіодів зеленого кольору (Увімкнення/швидкість):



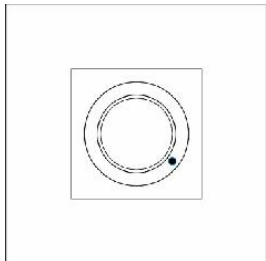
Верхній ряд світлодіодів зеленого кольору показує швидкість, на якій працюють вентиляційні пристрої. Один світлодіод позначає найнижчу швидкість вентиляторів, а п'ять – найвищу. Таким чином, Ваші вентиляційні пристрої можуть працювати на 5 різних швидкостях. Повернувши ручку регулятора за годинниковою стрілкою, Ви можете збільшити швидкість вентилятора, проти годинникової стрілки - знизити її.

Нижній світлодіод червоного кольору зліва (Вимкнення):



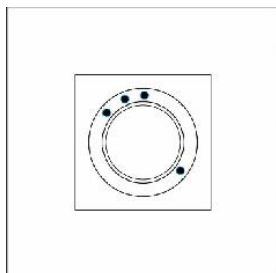
Світлодіод червоного кольору, розташований знизу зліва, позначає, що вентиляційні пристрої вимкнені, але живлення на регулятор подається.

Нижній світлодіод синього кольору праворуч (Вентиляція):



Синій світлодіод знизу праворуч показує, що пристрій увімкнено у режимі «вентиляція». Це означає, що пристрої, підключені до даного регулятора, працюють без повернення тепла (рекуперації), тобто вентилятори працюють без зміни напряму/реверсу, а повітря, що подається в приміщення, має зовнішню температуру.

Одночасна індикація різними світлодіодами:



Одночасна індикація світлодіодами, які позначають **швидкість (зелений)** та **вентиляцію (синій)**, показує, що вентиляційні пристрої працюють у режимі «вентиляція» на певній швидкості.

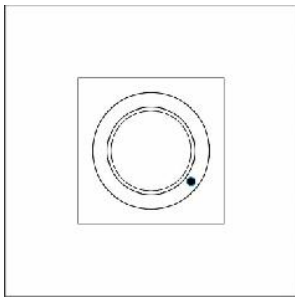
3.3.4. . Увімкнення та вимкнення індикації режимів роботи

За необхідності Ви можете вимкнути індикацію світлодіодами. Для цього натисніть та утримуйте ручку регулятора приблизно 3 секунди. Так вентиляційна система продовжить працювати у останньому вибраному режимі. При подальшій зміні режиму роботи відповідні світлодіоди будуть спалахувати короткочасно (приблизно на 1 секунду).

Для включення індикації регулятора натисніть і утримуйте поворотну ручку приблизно 3 секунди.

3.3.5. Режими роботи регулятора Twist

3.3.5.1. Режим роботи «вентиляція з рекуперацією»



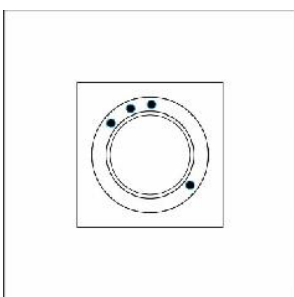
Індикація одним зеленим світлодіодом при повороті ручки регулятора за годинниковою стрілкою позначає першу швидкість, двома - другу і т.д. У даному режимі вентиляційна система найбільш ефективно накопичує тепло повітря, що видаляється у тепловому акумуляторі, та віддає його свіжому повітрю, яке надходить ззовні.

Зміна напряму/реверс пристрою позначається миготінням синього світлодіода. Реверс вентиляційного пристрою відбувається кожні 68 секунд. Така індикація означає тільки те, що вентилятори змінили напрямок обертання (функція з'являється тільки при включеній індикації).

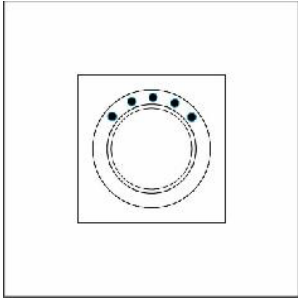


Найкращих результатів можна досягти, коли пристрій буде постійно працювати на низьких швидкостях (1-2). Це дозволить не тільки отримати високий коефіцієнт тепlopостачання, але й досягти найнижчого рівня шуму!

3.3.5.2. Режим роботи «вентиляція на обраній швидкості»



При натисканні на поворотну ручку у режимі «вентиляція з рекуперацією» включаються сині світлодіоди, й пристрій починають працювати у режимі «вентиляція», тобто реверс вимкнений, і у приміщення починає надходити холодне повітря зовнішньої температури.



При повторному натисканні на ручку починає блимати синій світлодіод, що означає: вентиляційні пристрої працюють у режимі «вентиляція», але змінили напрямок потоку повітря. Так, наприклад, якщо у приміщенні 1 вентиляційний пристрій працював на подачу повітря, а у приміщенні 2- на витяжку, тоді тепер повітря буде виводитися з приміщення 1, а подаватися до приміщення 2.

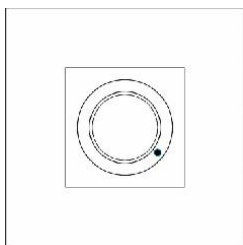
Для виходу з режиму «вентиляція» Вам слід переключити пристрій на будь-яку іншу швидкість шляхом повороту ручки регулятора на одну позицію.

Для увімкнення режиму «вентиляція» на будь-якій іншій швидкості Вам слід вибрати необхідну швидкість і потім натиснути на ручку.



Даний режим не має автоматичного вимкнення і вимикається тільки шляхом повороту ручки регулятора.

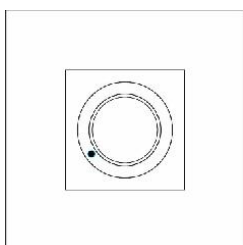
3.3.5.3. Режим роботи «інтенсивна вентиляція»



Для увімкнення даного режиму роботи слід вимкнути вентиляційний пристрій шляхом повороту ручки регулятора проти годинникової стрілки до увімкнення червоного індикатора. Після цього натисніть ручку регулятора та утримуйте до увімкнення синього індикатора. Тепер вентиляційні пристрої працюють у режимі «інтенсивна вентиляція». Для зміни напряму натисніть ручку регулятора ще раз. При цьому синій індикатор почне блимати, як у режимі «вентиляція на обраній швидкості».

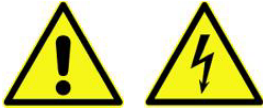
У такому режимі приблизно через 10 хвилин система автоматично вимикається та продовжує працювати у режимі «вентиляції з рекуперацією». Шляхом натискання на ручку регулятора Ви повертаєте режим «вентиляція з рекуперацією».

3.3.5.4. Режим роботи «Вимкнення»



Для вимкнення пристрою поверніть ручку проти годинникової стрілки до увімкнення індикації червоним світлодіодом.

4. Обслуговування та ремонт



Перш ніж почати будь-які дії з обслуговування Ventoxx Comfort, вимкніть пристрій і відключіть його від джерела живлення. Керамічний теплообмінник/тепловий акумулятор крихкий, поводьтеся з ним обережно та не допускайте падіння.

4.1. Обслуговування пристрою

4.1.1. Фільтр

Фільтр придатний для тривалого використання. Очищення проводиться під проточною водою. У разі пошкодження фільтр необхідно замінити. У разі використання фільтра більш високого класу, ніж G3, перевіряти фільтр необхідно кожні три місяці.

4.1.2. Вентилятор

Стан вентилятора слід перевіряти щорічно. Навіть при регулярному очищенні фільтра невелика кількість пилу може налипати на поверхні вентилятора. Це може призвести до зниження ефективності роботи системи. Вентилятор може бути очищений за допомогою повітря або м'якої губки/щітки.

4.1.3. Теплообмінник/тепловий акумулятор

Ми рекомендуємо перевіряти обладнання з теплообмінником/тепловим акумулятором два рази на рік (до та після опалювального сезону). У разі забруднення теплообмінника/теплого акумулятора:

- відключіть живлення
- приберіть внутрішню панель та фільтр
- від'єднайте електричну контактну колодку
- дістаньте вентиляційний пристрій з системи труб
- обережно дістаньте вентилятор з пристрою
- тепер теплообмінник/тепловий акумулятор може бути очищений за допомогою пилососа або теплої води.



Ми рекомендуємо Вам не мити деталі пристрою у посудомийній машині щоб уникнути пошкодження ізоляційного матеріалу!

4.1.4. Регулятор

Регулятор не вимагає ніякої спеціальної очистки. Під час проведення очищення Ventoxx Comfort або заміни його фільтра вентилятори необхідно вимикати за допомогою регулятора (см. Режим роботи).

4.2. Усунення несправностей

У випадку виникнення проблем у роботі Вашого пристрою Ventox Comfort, деякі з них можуть бути вирішені за допомогою наступних рекомендацій:

Проблема	Можливе рішення: Будь ласка, перевірте ...
<p><u>Низький рівень потоку повітря</u></p> <p>Ви помітили, що рівень потоку повітря занадто низький</p>	<ul style="list-style-type: none">• встановлену швидкість вентилятора і за необхідності встановіть більш високу швидкість (см. 3.3.5.2).• внутрішню прикриваючу панель - вона повинна бути відкрита; якщо вона не відкрита, відкрийте її.• пиловий фільтр: перевірте його на забрудненість і за необхідності проведіть очистку (см. 4.1.1).• тепловий акумулятор: він також може бути забруднений. У такому випадку, будь ласка, проведіть його очищення (см. 4.1.3).
<p><u>Дме холодне повітря</u></p> <p>Ви відчули, що потік повітря занадто холодний</p>	<ul style="list-style-type: none">• чи підключені вентиляційні пристрої відповідно до інструкції зі встановлення. Червоний і синій вентилятори завжди працюють за маятниковому принципом (см. 2.5.4).• чи працює пристрій у режимі «інтенсивна вентиляція» і, отже, рекуперації повітря не відбувається. Переведіть систему у режим «вентиляції з рекуперацією» (см. 3.3.5.1).
<p><u>Сторонні шуми</u></p> <p>Ваш вентилятор видає дивні звуки</p>	<ul style="list-style-type: none">• чи встановлено пристрій вентилятор-рекуператор відповідно до інструкції зі встановлення. Можливо, він вмонтований у трубу занадто близько до внутрішньої стіни будинку. У такому випадку його слід просунути далі в трубу. Будь ласка, дотримуйтесь інструкції при установці пристрою (див. 2.5.12).• чи не забруднений вентилятор, або чи не потрапив у нього сторонній предмет. Будь ласка, проведіть, очистку вентилятора та/або видаліть усі сторонні предмети (див. 4.1.2).• встановлену швидкість; можливо, вона занадто висока. Установіть більш низьку швидкість вентилятора (див. 3.3.5.2).
<p><u>Зупинка вентиляторів</u></p> <p>Ваш вентилятор перестав працювати</p>	<ul style="list-style-type: none">• чи правильно підключений вентилятор?• чи подається на вентилятор живлення?• чи правильно підключений регулятор?• чи встановлений регулятор відповідно до інструкції? <p>Якщо на усі попередні питання Ви відповіли «так», можливо, Ваш регулятор або вентилятор несправний. В такому випадку, будь ласка, зв'яжіться з одним із наших дилерів.</p>

ГАРАНТІЙНИЙ ТАЛОН

Шановний покупець!

Дякуємо Вам за придбаний товар у компанії «Вентокс». Будь ласка, уважно ознайомтеся з інструкцією з монтажу та експлуатації перед використанням приладу.

Під гарантійними зобов'язаннями слід розуміти забезпечення виробником нормальної роботи приладу, який використовується згідно з інструкцією протягом гарантійного терміну.

Гарантія буде визнана недійсною якщо:

- прилад працював без фільтра;
- не провадилась чистка фільтра та теплового акумулятора;
- були використані неоригінальні деталі, або конструкція/налаштування були змінені без згоди виробника.

При необхідності у післягарантійному сервісі Ви можете звернутися до нашого дилера/представника, який зробить перевірку приладу, допоможе усунути неполадки або дасть Вам консультацію щодо обслуговування приладу.

Гарантійні зобов'язання виконуються тільки за наявності гарантійного талона!

ЗБЕРІГАЙТЕ ГАРАНТІЙНИЙ ТАЛОН!

Почепець:

П.І.Б. _____

Адреса монтажу приладу: _____

Дата продажу: « ___ » _____ 20 ___ р.

Дата монтажу: « ___ » _____ 20 ___ р.

Термін гарантії: « ___ » _____ 20 ___ р.

Додаткова гарантія на тепловий акумулятор 8 років.

Дійсна до: « ___ » _____ 20 ___ р.

Організація, що виконала монтаж: « _____ »

Гарантійний талон видав: _____

ГАРАНТІЙНИЙ ТАЛОН

№	Найменування	Кількість

* Заповнюється відповідно до оплаченого рахунку.

Примітка

З умовами гарантії ознайомлений, до комплектації і зовнішнього вигляду претензій не маю.

« ____ » _____ 20__ г.

_____/_____
ПІБ покупця / Підпис